



mocek
K O T Ě L Y



MOCEKO BIO

12

16

kW

20

25

STANDARDNÍ

ŠTÍHLÉ

MOCEKO BIO je kompaktní kotel na pelety na bázi horního kanálového výměníku, splňující požadavky třídy 5 a ekodesign vyššího standardu. Bezkonkurenční ve své třídě, nejlepší v porovnání kvalita/cena.

12
kW

Kotel pro vytápění do 150 m²

**Rozměry kotle štíhlé
provedení pro malé místnosti
(kapacita 45 kg)**

- Šířka 45 cm
 - Výška 151 cm
 - Hloubka 122 cm
- (včetně hořáku a komína)

**Ve verzi STANDARD
VOLITELNÁ NÁDRŽ NA BOKU KOTLE**
(podrobnosti na zadní straně letáku)

- Minimální tepelný výkon: **3,6 kW**
- Jmenovitý tepelný výkon: **12 kW**
- Oběm zásobníku: **47 l**

16
kW

Kotel pro vytápění do 200 m²

**Rozměry kotle štíhlé
provedení pro malé místnosti
(kapacita 45 kg)**

- Šířka 51 cm
 - Výška 151 cm
 - Hloubka 127 cm
- (včetně hořáku a komína)

**Ve verzi STANDARD
VOLITELNÁ NÁDRŽ NA BOKU KOTLE**
(podrobnosti na zadní straně letáku)

- Minimální tepelný výkon: **4,8 kW**
- Jmenovitý tepelný výkon: **16 kW**
- Oběm zásobníku: **53 l**

20
kW

Kotel pro vytápění do 250 m²

**Rozměry kotle štíhlé
provedení pro malé místnosti
(kapacita 45 kg)**

- Šířka 57 cm
 - Výška 151 cm
 - Hloubka 127 cm
- (včetně hořáku a komína)

**Ve verzi STANDARD
VOLITELNÁ NÁDRŽ NA BOKU KOTLE**
(podrobnosti na zadní straně letáku)

- Minimální tepelný výkon: **6 kW**
- Jmenovitý tepelný výkon: **20 kW**
- Oběm zásobníku: **58 l**

25
kW

Kotel pro vytápění do 350 m²

**Rozměry kotle štíhlé
provedení pro malé místnosti
(kapacita 45 kg)**

- Šířka 65 cm
 - Výška 151 cm
 - Hloubka 127 cm
- (včetně hořáku a komína)

**Ve verzi STANDARD
VOLITELNÁ NÁDRŽ NA BOKU KOTLE**
(podrobnosti na zadní straně letáku)

- Minimální tepelný výkon: **7,5 kW**
- Jmenovitý tepelný výkon: **25 kW**
- Oběm zásobníku: **65 l**

VYRÁBÍME KOTLE ÚSTŘEDNÍHO TOPENÍ

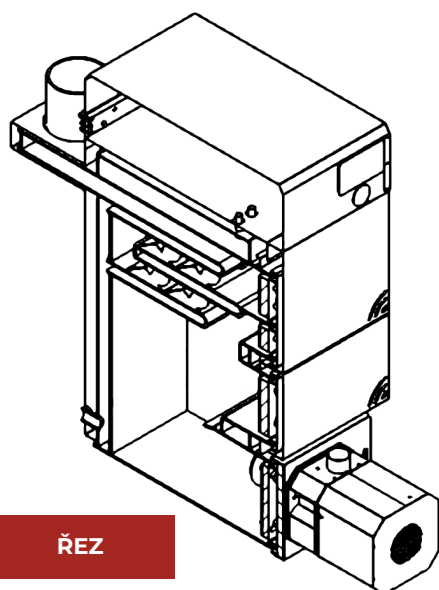
SPOLEČNÉ VLASTNOSTI PRO „MOCEKO BIO“ 12, 16, 20, 25 kW

- Napájení: **230V/50 Hz**
- Řídící jednotka: **IRYD PID RTZ**
- Tepelná účinnost: **> 92%**

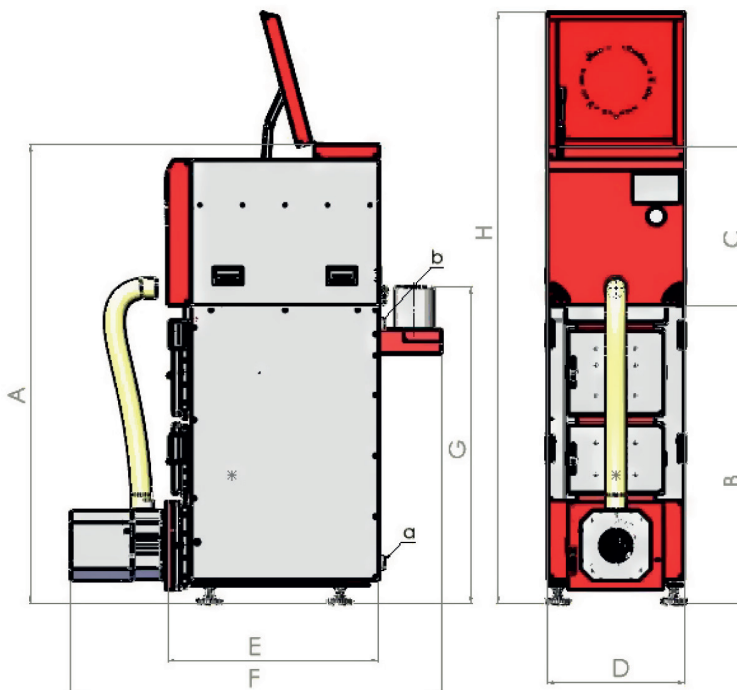
- Palivo: **Dřevěné pelety**
- Třída paliva: **C1**
- Žádné těžké keramické vložky
- Renomovaný samočisticí hořák: **Batory Pell**

SAMOČISTÍCÍ HOŘÁK

BATORY PELL



ŘEZ



ROZMĚRY ZÁSOBNÍKU

| MOC-Eko BIO ŠTÍHLÉ | j.m. | 12kW | 16kW | 20kW | 25kW |
|--------------------|------|------|------|------|------|
| Výška | mm | 530 | 530 | 530 | 530 |
| Šířka | mm | 455 | 515 | 575 | 655 |
| Hloubka | mm | 700 | 700 | 700 | 700 |

ROZMĚRY BOČNÍHO ZÁSOBNÍKU

| MOC-Eko BIO STANDARDNÍ | j.m. | malý | střední* | velký* |
|------------------------|------|------|----------|--------|
| Výška | mm | 1250 | 1250 | 1250 |
| Šířka | mm | 335 | 450 | 600 |
| Hloubka | mm | 620 | 620 | 620 |

* možnost za příplatek

PODROBNÉ ROZMĚRY KOTLE

| MOC-Eko BIO | j.m. | 12kW | 16kW | 20kW | 25kW |
|---------------------------|------|--------|--------|--------|--------|
| A | mm | 1510 | 1510 | 1510 | 1510 |
| B | mm | 980 | 980 | 980 | 980 |
| C | mm | 530 | 530 | 530 | 530 |
| D | mm | 450 | 510 | 570 | 650 |
| E | mm | 710 | 710 | 710 | 710 |
| F | mm | 1220 | 1270 | 1270 | 1270 |
| G | mm | 1045 | 1045 | 1045 | 1045 |
| H (při otevřeném víku) | mm | 1950 | 1950 | 1950 | 1950 |
| Průměr sopouchu ø | mm | 127 | 160 | 160 | 160 |
| Nátrubek přívod „b“ | coul | 2x1"GW | 2x1"GW | 2x1"GW | 2x1"GW |
| Nátrubek zpátečky „a“ | coul | 2x1"GW | 2x1"GW | 2x1"GW | 2x1"GW |



Kotel s vyšším standardem – prach pod 20 mg/m³



A+

Zvlášt:
Energetická třída kotle **A+**
Třída 5 a ekodesign podle EN 303-5



VYRÁBÍME KOTLE ÚSTŘEDNÍHO TOPENÍ