



●
**RENOMOVANÝ VÝROBCE
TOPNÝCH ZAŘÍZENÍ
S DLOUHOLETÝMI
ZKUŠENOSTMI**

● ●
**UNIKÁTNÍ
ŘEŠENÍ**

● ● ●
**INOVATIVNÍ HOŘÁKY
NA PELETY A UHLÍ VLASTNÍ
ZNAČKY BATORY**

- Topeniště kotle je vyrobeno z kotlového plechu P265GH / 6 mm
- Velikost zásobníku u peletových kotlů je přizpůsobena potřebám uživatele
- V každém zařízení je barevná dotyková řídicí jednotka s podporou čtyř čerpadel (TV, TUV) a směšovacího ventilu
- Řada vlastních horáků na pelety značky Batory Pell
- Řada vlastních horáků na uhlí značky Batory
- Možnost rozšíření regulátoru o internetové moduly, termostaty, dálkové ovladače
- Možnost nepřetržitého provozu po celou dobu životnosti, včetně letního režimu pro ohřev teplé vody
- Každý kotel naší výroby je prověřené konstrukce s čištěním pouze v přední části kotle

VYRÁBÍME KOTLE ÚSTŘEDNÍHO TOPENÍ

MOCEKO BIO je kompaktní kotel na pelety na bázi horního kanálového výměníku, splňující požadavky třídy 5 a ekodesign vyššího standardu. Bezkonkurenční ve své třídě, nejlepší v porovnání kvalita/cena.

12

kW

Kotel pro vytápění do 150 m²

**Rozměry kotle štíhlé
provedení pro malé místnosti
(kapacita 45 kg)**

- Šířka 45 cm
- Výška 151 cm
- Hloubka 122 cm
(včetně hořáku a komína)

**Ve verzi STANDARD
VOLITELNÁ NÁDRŽ NA BOKU KOTLE**
(podrobnosti na zadní straně letáku)

- Minimální tepelný výkon: **3,6 kW**
- Jmenovitý tepelný výkon: **12 kW**
- Oběm zásobníku: **47 l**

16

kW

Kotel pro vytápění do 200 m²

**Rozměry kotle štíhlé
provedení pro malé místnosti
(kapacita 45 kg)**

- Šířka 51 cm
- Výška 151 cm
- Hloubka 127 cm
(včetně hořáku a komína)

**Ve verzi STANDARD
VOLITELNÁ NÁDRŽ NA BOKU KOTLE**
(podrobnosti na zadní straně letáku)

- Minimální tepelný výkon: **4,8 kW**
- Jmenovitý tepelný výkon: **16 kW**
- Oběm zásobníku: **53 l**

20

kW

Kotel pro vytápění do 250 m²

**Rozměry kotle štíhlé
provedení pro malé místnosti
(kapacita 45 kg)**

- Šířka 57 cm
- Výška 151 cm
- Hloubka 127 cm
(včetně hořáku a komína)

**Ve verzi STANDARD
VOLITELNÁ NÁDRŽ NA BOKU KOTLE**
(podrobnosti na zadní straně letáku)

- Minimální tepelný výkon: **6 kW**
- Jmenovitý tepelný výkon: **20 kW**
- Oběm zásobníku: **58 l**

25

kW

Kotel pro vytápění do 350 m²

**Rozměry kotle štíhlé
provedení pro malé místnosti
(kapacita 45 kg)**

- Šířka 65 cm
- Výška 151 cm
- Hloubka 127 cm
(včetně hořáku a komína)

**Ve verzi STANDARD
VOLITELNÁ NÁDRŽ NA BOKU KOTLE**
(podrobnosti na zadní straně letáku)

- Minimální tepelný výkon: **7,5 kW**
- Jmenovitý tepelný výkon: **25 kW**
- Oběm zásobníku: **65 l**

SPOLEČNÉ VLASTNOSTI PRO „MOCEKO BIO” 12, 16, 20, 25 kW

- Napájení: **230V/50 Hz**
- Řídící jednotka: **IRYD PID RTZ**
- Tepelná účinnost: **> 92%**

- Palivo: **Dřevěné pelety**
- Třída paliva: **C1**
- Žádné těžké keramické vložky
- Renomovaný samočisticí hořák: **Batory Pell**

SAMOČISTÍCÍ HOŘÁK

BATORY PELL

A++
A+
A
B

A+

Zvlášť:
Energetická třída kotle **A+**
Třída 5 a ekodesign podle EN 303-5



MOCEKO BIO

12

16

20

25

kW

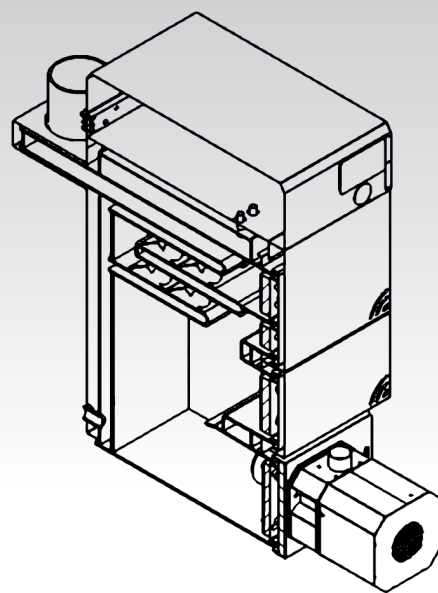
Kotel na pelety



ŠTIHLÉ



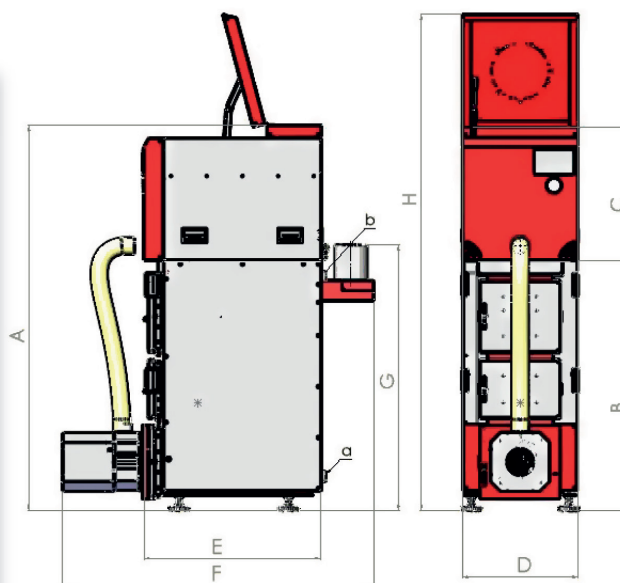
STANDARDNÍ



ŘEZ

PODROBNÉ ROZMĚRY KOTLE

MOC-Eko BIO	j.m.	12kW	16kW	20kW	25kW
A	mm	1510	1510	1510	1510
B	mm	980	980	980	980
C	mm	530	530	530	530
D	mm	450	510	570	650
E	mm	710	710	710	710
F	mm	1220	1270	1270	1270
G	mm	1045	1045	1045	1045
H (při otevřeném víku)	mm	1950	1950	1950	1950
Průměr sopouchu ø	mm	127	160	160	160
Nátrubek přívod „b”	coul	2x1”GW	2x1”GW	2x1”GW	2x1”GW
Nátrubek zpátečky „a”	coul	2x1”GW	2x1”GW	2x1”GW	2x1”GW



ROZMĚRY BOČNÍHO ZÁSOBNÍKU

MOC-Eko BIO STANDARDNÍ	j.m.	malý	střední*	velký*
Výška	mm	1250	1250	1250
Šířka	mm	335	450	600
Hloubka	mm	620	620	620

* možnost za příplatek

ROZMĚRY ZÁSOBNÍKU

MOC-Eko BIO ŠTIHLÉ	j.m.	12kW	16kW	20kW	25kW
Výška	mm	530	530	530	530
Šířka	mm	455	515	575	655
Hloubka	mm	700	700	700	700

Kotel s vyšším standardem – prach pod 20 mg/m³

VYRÁBÍME KOTLE ÚSTŘEDNÍHO TOPENÍ

Kotel MOCEKO PRO vyrobený z kvalitních materiálů, na moderních strojích a vyrobený zkušeným personálem se vyznačuje precizností zpracování a pozorností ke každému detailu. Horní čtyř kanálový výměník umožňuje snadné čištění pouze v přední části kotle a také vysokou účinnost, díky prodloužené spalinové cestě ke komínovému hrdlu (čtyři konvekční kanály), hodně velká komora topeniště, což se ukazuje jako užitečné v nouzových situacích.

15

kW

Rozměry kotle

- Šířka 119 cm
- Výška 123 cm
- (výška kotle bez zásobníku)
- Hloubka 76 cm

20

kW

Rozměry kotle

- Šířka 118 cm
- Výška 154 cm
- (výška kotle bez zásobníku)
- Hloubka 70 cm
- výška do komína 119 cm

- Jmenovitý tepelný výkon: **15 kW**
- Minimální tepelný výkon: **4,5 kW**
- Tepelná účinnost: **> 92 %**
- Palivo: **uhlí/ořech 2**
- Třída paliva: **A1**
- Oběm zásobníku: **68 l**
- Napájení: **230V/50 Hz**
- Dlouhá záruční doba: **60 měsíců**
- Řídící jednotka: **IRYD PID RTZ**
- Komín konfigurovatelný: zadní, boční, horní
- Žádné těžké keramické vložky
- Renomovaný hořák: **Batory**

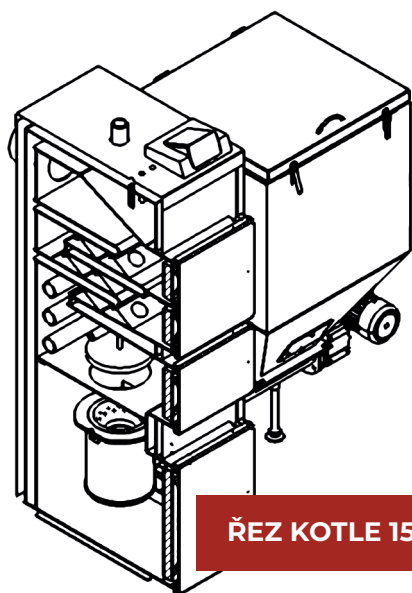
- Jmenovitý tepelný výkon: **20 kW**
- Minimální tepelný výkon: **6 kW**
- Tepelná účinnost: **> 90 %**
- Palivo: **uhlí/ořech 2**
- Třída paliva: **A1**
- Oběm zásobníku: **80 l**
- Napájení: **230V/50 Hz**
- Dlouhá záruční doba: **60 měsíců**
- Řídící jednotka: **IRYD PID RTZ**
- Komín konfigurovatelný: zadní, boční, horní
- Žádné těžké keramické vložky
- Renomovaný hořák: **Batory**

Kotel pro vytápění do 160 m²Kotel pro vytápění do 200 m²**2 MODELY HOŘÁKU NA VÝBĚR****BATORY****BATORY PRO**

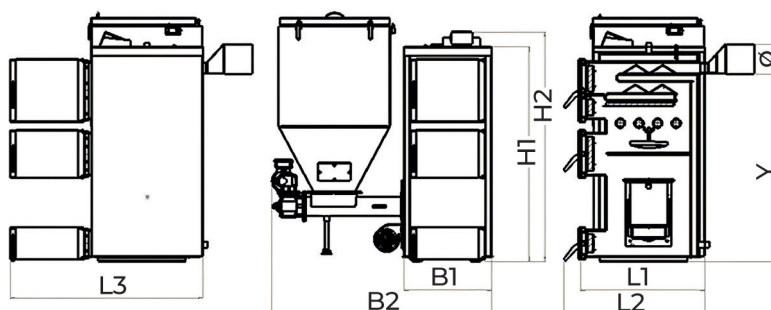
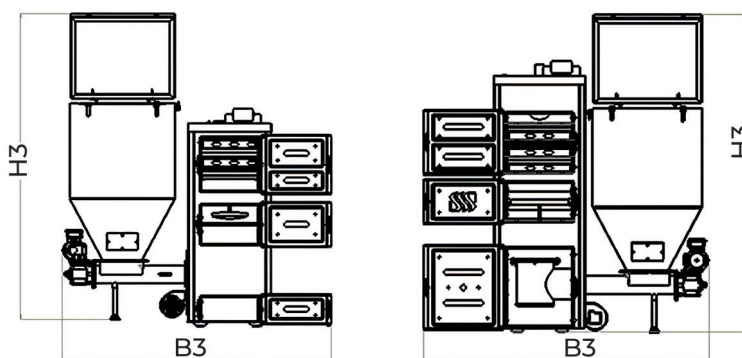
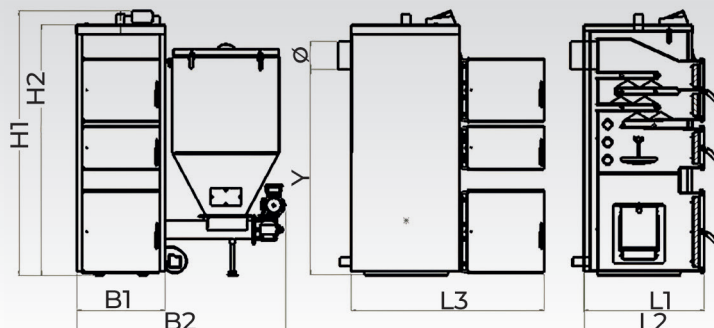
Zvlášť:
Energetická třída kotle **B**
Třída 5 a ekodesign podle EN 303-5



PODROBNÉ ROZMĚRY KOTLE



ŘEZ KOTLE 15 kW



IRYD RTZ PID

MOC-Eko PRO	j.m.	15kW	20kW
B1	mm	470	450
B2	mm	1190	1180
B3	mm	1520	1510
L1	mm	680	680
L2	mm	760	780
L3	mm	1360	1050
H1	mm	1160	1500
H2	mm	1240	1420
H3	mm	1740	1740
Y	mm	1000	1150



Naše kotle jsou ekologické.
Postaráme se o resort, takže je pro vás jedinečný.

Kotel MOCEKO PRO vyrobený z kvalitních materiálů, na moderních strojích a vyrobený zkušeným personálem se vyznačuje precizností zpracování a pozorností ke každému detailu. Horní čtyř kanálový výměník umožňuje snadné čištění pouze v přední části kotle a také vysokou účinnost, díky prodloužené spalinové cestě ke komínovému hrdlu (čtyři konvekční kanály), hodně velká komora topeniště, což se ukazuje jako užitečné v nouzových situacích.

25

kW

Rozměry kotle

- Šířka 122 cm
- Výška 154 cm
- (výška kotle bez zásobníku)
- Hloubka 70 cm
- výška do komína: 119 cm

35

kW

Rozměry kotle

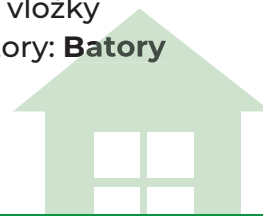
- Šířka 128 cm
- Výška 154 cm
- (výška kotle bez zásobníku)
- Hloubka 80 cm
- výška do komína: 119 cm

- Jmenovitý tepelný výkon: **25 kW**
- Minimální tepelný výkon: **7,5 kW**
- Tepelná účinnost: > **90 %**
- Palivo: **uhlí/ořech 2**
- Třída paliva: **A1**
- Oběm zásobníku: **87 l**
- Napájení: **230V/50 Hz**
- Dlouhá záruční doba: **60 měsíců**
- Řídící jednotka: **IRYD PID RTZ**
- Komín konfigurovatelný: zadní, boční, horní
- Žádné těžké keramické vložky
- Renomovaný hořák Batory: **Batory**



Kotel pro vytápění do 250 m2

- Jmenovitý tepelný výkon: **35 kW**
- Minimální tepelný výkon: **10,5 kW**
- Tepelná účinnost: > **91 %**
- Palivo: **uhlí/ořech 2**
- Třída paliva: **A1**
- Oběm zásobníku: **105 l**
- Napájení: **230V/50 Hz**
- Dlouhá záruční doba: **60 měsíců**
- Řídící jednotka: **IRYD PID RTZ**
- Komín konfigurovatelný: zadní, boční, horní
- Žádné těžké keramické vložky
- Renomovaný hořák Batory: **Batory**



Kotel pro vytápění do 400 m2

2 MODELY HOŘÁKU NA VÝBĚR**BATORY****BATORY PRO**

Zvlášť:
Energetická třída kotle **B**
Třída 5 a ekodesign podle EN 303-5



MOCEKO PRO

15

20

25

35

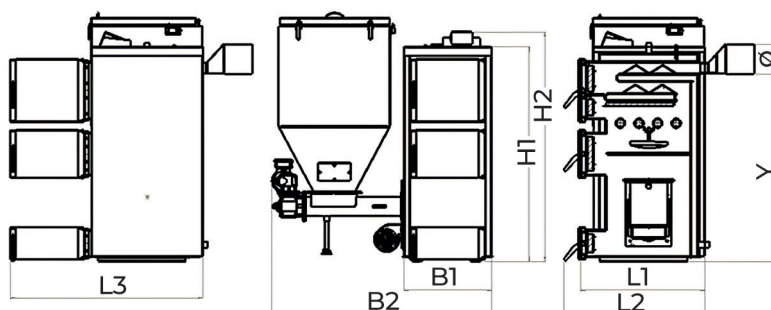
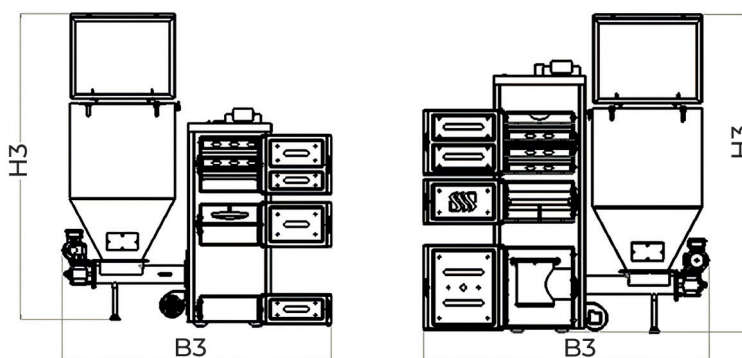
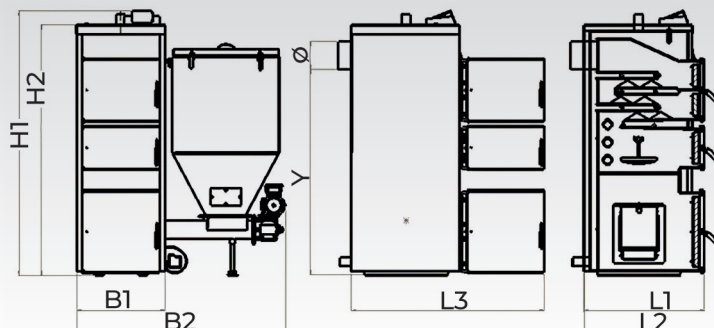
kW

Kotel pro černé uhlí ořech

PODROBNÉ ROZMĚRY KOTLE



IRYD RTZ PID



MOC-Eko PRO	j.m.	25kW	35kW
B1	mm	500	560
B2	mm	1180	1240
B3	mm	1560	1660
L1	mm	680	790
L2	mm	780	880
L3	mm	1090	1260
H1	mm	1500	1500
H2	mm	1420	1420
H3	mm	1740	1740
Y	mm	1150	1150



Naše kotle jsou ekologické.
Postaráme se o resort, takže je pro vás jedinečný.

VYRÁBÍME KOTLE ÚSTŘEDNÍHO TOPENÍ

INVESTICE DO KOTLŮ MOCEK JE DOBRŮU INVESTICÍ DO BUDOUCNA

Firma Kotly Mocek vznikla v roce 2004, i když její počátky sahají až do poloviny 90. let. V roce 2017 s dynamickým rozvojem a novými výzvami, do kterých se společnost transformovala jako Generální partnerství "Mocek". Od samého počátku existence firmy, se firma zabývala designem a výrobou především kvalitních kotlů ústředního topení určených pro jednotlivé uživatele.

Naše podnikání je založeno na silných rodinných vazbách, na kterých se kromě zisku počítá především dobré jméno jeho vlastníků a zaměstnanců. Hlavním cílem je spokojenost našich zákazníků. Tento přístup nám proto umožňuje omezené náklady na reklamu a marketing.

Každý rok zaznamenáváme vyšší prodeje našich produktů, více než 90 procent našeho prodeje je založen na "pantoflové poště" (což znamená doporučení kamarádů a známých, tj. Poznámka překladatele) - což považujeme za náš největší úspěch.

V sídle společnosti je moderní strojový park který se skládá z CNC strojů: ohraňovací lis, laser, Plazma, portálové vrtačky, soustruhy, frézovací centrum CNC, práškové lakovny, lakovny, několik plně vybavených moderních svařovacích stanic.

Rozsáhlá síť instalatérů v každém kraji a zemi, nám umožňuje oslovit každého zákazníka v zemi s odborným poradenstvím a pomocí. Díky síti instalatérů po celé zemi jsme schopni co nejrychleji reagovat na každý servisní požadavek přímo u klienta doma. To je důležité zejména v průmyslu u dálkového vytápění.

Náš tým zástupců je v současné době rozmístěn ve čtyřech zemích: Polsko, Česká republika, Německo, Litva. Navíc jezdíme také prodávat na Slovensku, v Maďarsku a Lotyšsku.

